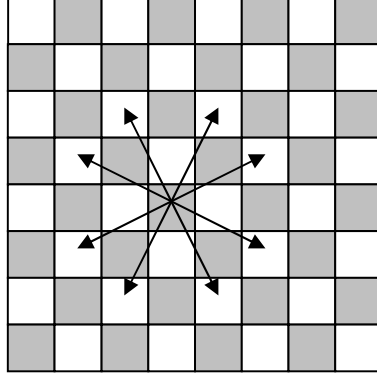


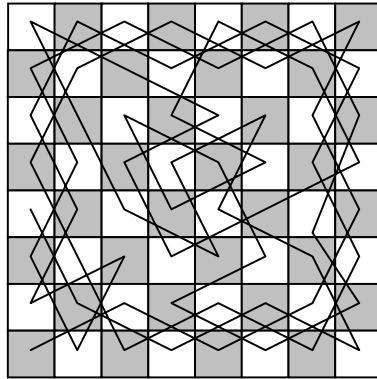
Bir Tane Daha: Atın Yolculuğu

Ali Nesin

Satrançta at şu hareketleri yapabilir:

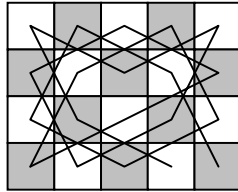


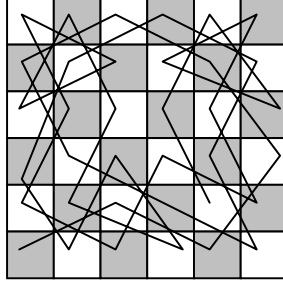
At, satranç tahtasının her karesinden geçerek ve her kareden yalnızca bir kez geçerek, satranç tahtasını dolaşabilir mi? Evet. Çözüm oldukça kolay bulunuyor. İşte bir çözüm:



Başka çözümler de olabilir. Birini bulmak bana yetti!

Satranç tahtasını 8×8 yerine başka boyutlarda da alabiliriz. İşte başka boyutlarda at yolculukları:





Bir resim eksik galiba, okuldakine bak

3 × 4 Boyutlu Satranç Tahtasında At Yolculukları

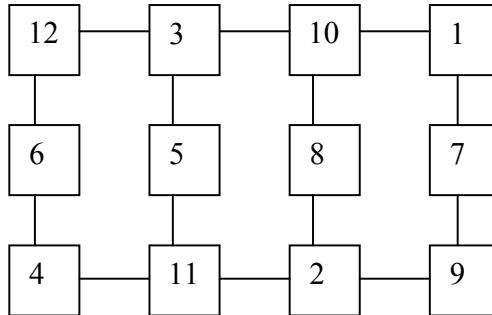
3 × 4 boyutlu satranç tahtasında atın yapabileceği bütün yolculukları bulacağız. At, her kareden geçecek ve yalnız bir kez geçecek.

Önce, 3 × 4 boyutlu bir satranç tahtasının 12 karesini sayılandıralım:

9	10	11	12
5	6	7	8
1	2	3	4

At, 11 numaralı kareden, 2, 4 ve 5 numaralı karelere gidebilir. Aşağıdaki şekilde 11 numaralı karenin 2, 4 ve 5 numaralı karelerle bağlandığını göreceksiniz.

At, 1 numaralı kareden 7 ve 10 numaralı karelere gidebilir. Aşağıdaki şekilde, 1 numaralı karenin 7 ve 10 numaralı karelerle bağlandığını göreceksiniz...

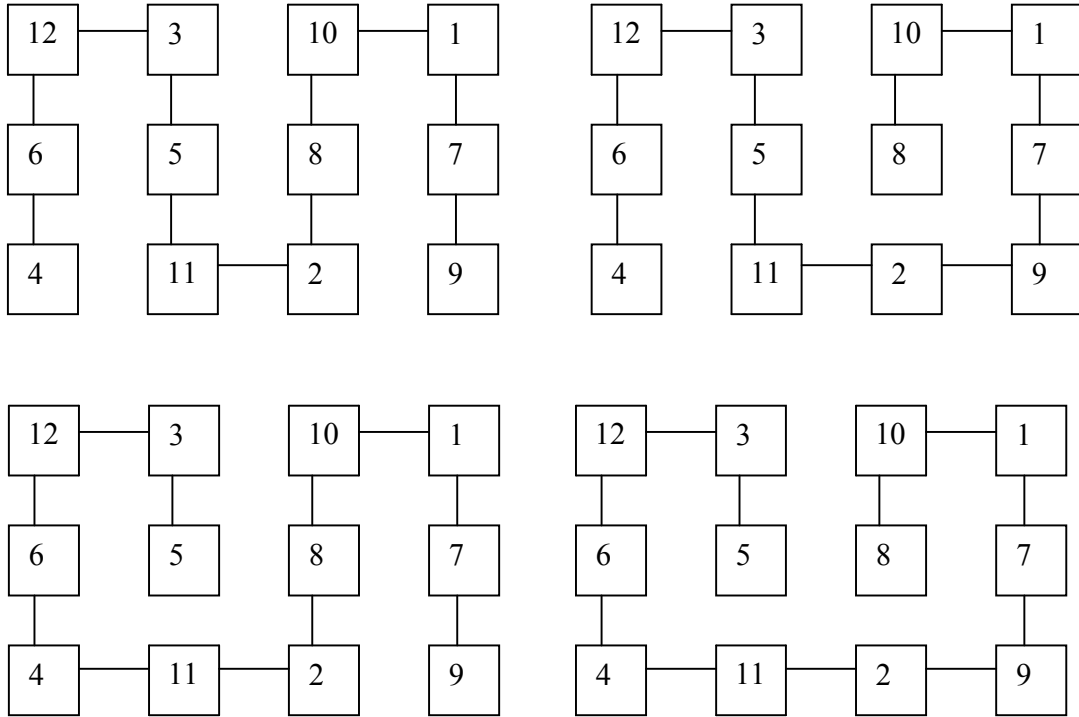


Şimdi sorumuz başka bir biçim aldı. Yukardaki şekildeki kareleri kasaba, bağıntıları da yol olarak düşünürsek, atın, yolları izleyerek her kasabadan geçeceği ve bir kez geçeceği yolculuklarını bulmalıyız.

Simetrik çözümleri saymayalım, gereksiz. Demek ki, atın, 4, 5, 6 ve 11 numaralı kasabalardan birinden yolculuğa başladığını varsayabiliriz.

Biraz deneyince hemen göreceksiniz ki, at, 6 ve 11 numaralı kasabalardan yola çıkamaz. Geriye 4 ve 5 numaralı kareler kaldı.

İşte atın her kareden geçen ve her kareden bir kez geçen (simetrisini saymazsak) tüm yolculukları:



Tam dört tane yol var:

- 4, 6, 12, 3, 5, 11, 2, 8, 10, 1, 7, 9
- 4, 6, 12, 3, 5, 11, 2, 9, 7, 1, 10, 8
- 5, 3, 12, 6, 4, 11, 2, 8, 10, 1, 7, 9
- 5, 3, 12, 6, 4, 11, 2, 9, 7, 1, 10, 8

Bu dört yolun ikisi aslında birbirine benzer yollar. Şekilden de anlaşılacağı üzere, ikinci ve üçüncü yollar birbirinin simetrisi. (Birinde atı ters yöne sürün.) Demek ki, birbirinden “gerçekten” değişik tam üç yol var:

- 4, 6, 12, 3, 5, 11, 2, 8, 10, 1, 7, 9
- 4, 6, 12, 3, 5, 11, 2, 9, 7, 1, 10, 8
- 5, 3, 12, 6, 4, 11, 2, 9, 7, 1, 10, 8

Bu yolları satranç tahtasında da gösterelim:

9	10	11	12
5	6	7	8
1	2	3	4

4, 6, 12, 3, 5, 11, 2, 8, 10, 1, 7, 9

9	10	11	12
5	6	7	8
1	2	3	4

4, 6, 12, 3, 5, 11, 2, 9, 7, 1, 10, 8

9	10	11	12
5	6	7	8
1	2	3	4

5, 3, 12, 6, 4, 11, 2, 9, 7, 1, 10, 8

3 × 5 Boyutlu Satranç Tahtasında At Yolculuğu Yoktur!

Şimdi, bu yöntemi kullanarak 3 × 5 boyutlu satranç tahtasında, atın her kareden bir kez geçeceği bir yolun olmadığını kanıtlayacağız.

Önce 3 × 5 boyutlu bir satranç tahtasının karelerini numaralandıralım:

11	12	13	14	15
6	7	8	9	10
1	2	3	4	5

BİR. 8 tane beyaz, 7 tane siyah kare var, bunu aklımızda tutalım.

İKİ. Ayrıca, toplam 15 kare olduğundan, 14 hamle yapmamız gerekmektedir, bunu da aklımızda tutalım..

ÜÇ. Atın her hamlesinde renk değiştirilir, yani at, siyah kareden beyaz kareye, beyaz kareden siyah kareye gider.

Demek ki at siyah bir hamleden başlayamaz; çünkü siyah hamleden başlarsa, 14 hamle sonra 8 tane siyah kareden geçmesi gerekir ki, bunun için de yeterli sayıda siyah karemiz yok.

Dolayısıyla at, yolculuğuna beyaz bir kareden, yani tek sayılı bir kareden başlamalıdır. Şimdi, daha önce yaptığımız gibi, atın yapabileceği hamlelerin bir şemasını çıkaralım.

